



HOME
element

**ПЫЛЕСОС
РУКОВОДСТВО ПО ЭКСПЛУАТАЦИИ
VACUUM CLEANER
USER MANUAL
ПИЛОСОС
ПОСІБНИК З ЕКСПЛУАТАЦІЇ
ТОЗАҢСОРҒЫШ
БАСШЫЛЫҚ ША ҚАНАУШЫЛЫҚҚА**

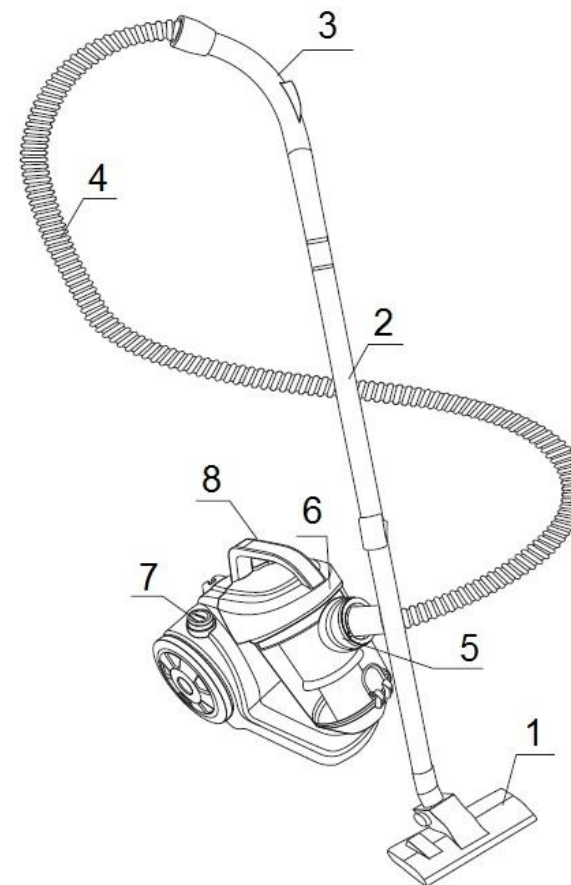
HE-VC1803



ОПИСАНИЕ / DESCRIPTION / ОПИС / СИПАТТАМАСЫ

1. Комбинированная насадка пол / ковер; Floor/carpet universal nozzle; Комбінована насадка підлога / килим; Біріктірілген еден / кілем саптамасы
2. Пластиковая сборная трубка; plastic composite tube; Пластиковая збірна трубка; Пластик жиналмалы түтік
3. Ручка шланга; hose handle; ручка шланга; шланг тұтқасы
4. Шланг; hose; шланг; шланг
5. Коннектор пылесоса; hose inlet; конектор пилососа; шаңсорғыш коннекторы
6. Контейнер для сбора пыли; dust cup; контейнер для збору пилу; шаң жинауға арналған контейнер
7. Кнопка Вкл. / Выкл; ON/OFF button; кнопка Вкл. / Выкл; Қосу/Өш. түймешігі
8. Кнопка сматывания электрошнура; power cord winding button; кнопка змотування електрошнура; электр бауды орау түймешігі

Фактическая комплектность данного товара может отличаться от заявленной в настоящем руководстве. Внимательно проверяйте комплектность при выдаче товара продавцом.

**RUS****МЕРЫ БЕЗОПАСНОСТИ**

- Внимательно прочитайте данную инструкцию перед эксплуатацией прибора во избежание повреждений в процессе использования и сохраните ее для справок в дальнейшем.
- Перед первым использованием прибора проверьте, соответствует ли электропитание данного пылесоса, указанное в таблице с техническими характеристиками, электропитанию в Вашей сети.

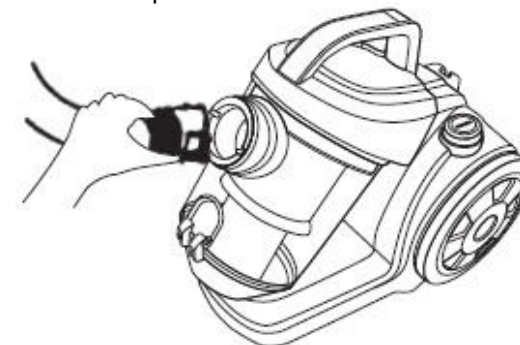
- Прибор обязательно должен подключаться к розетке с заземлением.
- Не погружайте изделие и шнур питания в воду или другие жидкости. Во избежание поражения электрическим током не используйте прибор вне помещений и на влажных поверхностях.
- Включайте прибор в электросеть только сухими руками; при отключении держитесь рукой за вилку, не тяните за шнур.
- Следите за тем, чтобы шнур питания не касался острых кромок и горячих поверхностей; не тяните за шнур и не используйте его для переноски изделия; не зажимайте шнур питания дверью и избегайте его попадания под изделие.
- Перед отключением шнура питания от сети необходимо выключить изделие кнопкой выключения.
- Всегда отключайте прибор от электросети перед очисткой, а также, если он не используется.
- Не используйте устройство с поврежденным шнуром питания и/или вилкой. Ремонт возможен только в авторизованном сервисном центре.
- При сматывании шнура придерживайте вилку рукой. Не допускайте самопроизвольных резких движений и скачков вилки.
- Если устройство не работает надлежащим образом, подверглось повреждению в результате падения на твердую поверхность или в воду, либо было оставлено вне помещения, необходимо обратиться в сервисный центр.
- Не располагайте прибор вблизи источников тепла (радиаторов, обогревателей и др.) и не подвергайте его воздействию прямых солнечных лучей, так как это может вызвать деформацию пластмассовых деталей.
- Чтобы не повредить шланг, не перегибайте и не растягивайте его.
- Следите за тем, чтобы вентиляционные отверстия не были заблокированы. Не допускайте попадания в них посторонних предметов (пыли, волос, одежды и др.). При засорении всасывающего отверстия пылесоса, шланга или телескопической трубки немедленно выключите пылесос. Перед повторным включением необходимо устранить засорение.
- Будьте предельно осторожны при работе с пылесосом на лестницах.
- Перед началом работы уберите с пола все тлеющие и острые предметы, которые могут повредить пылесборник.
- Не разрешайте детям пользоваться прибором и будьте особенно внимательны при работе в непосредственной близости от них.
- Использовать только в бытовых целях. Прибор не предназначен для промышленного применения.

**ВНИМАНИЕ:**

- Во избежание перегрузки сети питания, не подключайте изделие одновременно с другими мощными электроприборами к одной и той же линии электросети.
- Не чистите пылесосом влажные поверхности. С его помощью нельзя удалять жидкости.
- Ковры, обработанные жидким очистителем, должны высохнуть до начала их чистки пылесосом.

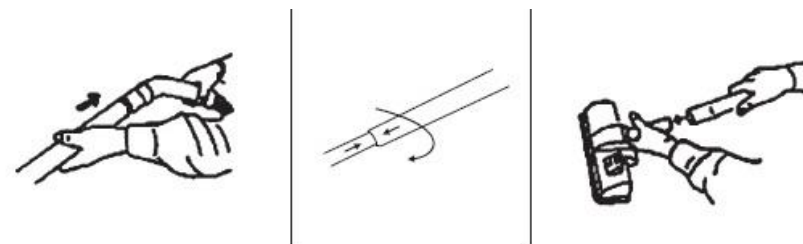
СБОРКА

- Чтобы присоединить шланг к пылесосу, вставьте его основание во всасывающее отверстие и поверните по часовой стрелке.



- Для отсоединения шланга поверните крепление шланга против часовой стрелки и потяните на себя.

- Соберите пластиковую трубку как показано на изображении



- Вставьте рукоятку шланга в трубку. Для отсоединения деталей поверните их и потяните в разные стороны.
- Наденьте на трубку комбинированную насадку «пол / ковер»
- Вытяните шнур питания и подключите его к электросети. Пылесос оснащен устройством для сматывания электрошнура. Для сматывания шнура нажмите на соответствующую кнопку, придерживая шнур другой рукой во избежание его скачков и повреждения.

ИСПОЛЬЗОВАНИЕ ПРИБОРА

- Перед началом работы вытяните шнур питания на необходимую длину.
- Для включения пылесоса вставьте вилку в розетку электросети. Нажмите кнопку Вкл./Выкл., для выключения – нажмите её еще раз.
- Никогда не используйте пылесос для уборки цемента, клея, штукатурки. Эти материалы могут засорить и испортить фильтр.
- Во избежание перегрева двигателя пылесоса не работайте непрерывно более 30 минут и обязательно делайте перерыв не менее 15 минут.

- После уборки: выключите прибор, нажав на кнопку Вкл./Выкл. на корпусе пылесоса. Отключите пылесос от электросети. Нажав на кнопку сматывания электрошнура, дождитесь, пока шнур полностью наматывается на барабан, находящийся внутри прибора.
- В случае перегрева отключите прибор от сети, подождите около 30 минут, чтобы он остыл, устраните возможные препятствия у воздуховыводящих отверстий, затем снова включите. Прибор готов к эксплуатации. Если проблема будет повторяться, обратитесь в сервисный центр.

ПРИМЕЧАНИЕ: в редких случаях возможно появление «свистящего» звука во время работы прибора. Это исчезнет в течение некоторого времени и не является показателем неисправности.

ЧИСТКА И УХОД

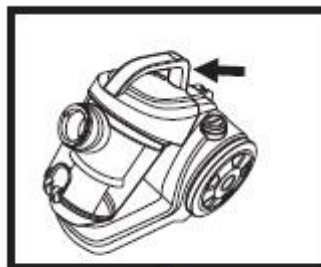
- Перед чисткой отключите прибор от сети питания и дайте ему остыть.
- Протрите внешнюю поверхность корпуса мягкой тканью с добавлением моющего средства, не содержащего абразивных веществ.
- Запрещается погружать изделие и шнур питания в воду или любые жидкости.
- Избегайте попадания воды внутрь прибора.
- Не используйте для чистки абразивные чистящие средства.

ЧИСТКА ПЫЛЕСБОРНИКА и ФИЛЬТРОВ:

Так как контейнер для сбора пыли прозрачный, легко отслеживать степень его наполненности. Обязательно опустошайте его, когда содержимое заполняет видимую часть пылесборника.

Внимание: всегда отключайте пылесос от сети электропитания перед чисткой пылесборника.

- Чтобы извлечь пылесборник и фильтр, нажмите на кнопку фиксации пылесборника (1), потяните за ручку и снимите его.
- Снимите контейнер для сбора пыли (2) и опустошите его.



1

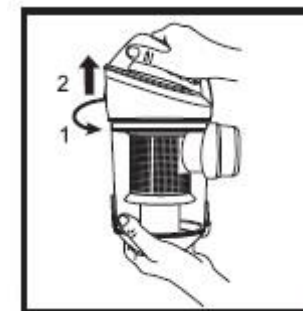


2

ЧИСТКА ФИЛЬТРА:

ВНИМАНИЕ:

- чистку следует производить по мере его загрязнения.
 - используйте пылесос только с установленным фильтром. Эксплуатация без фильтра может привести к снижению мощности всасывания и повредить электродвигатель.
 - перед чисткой фильтра отключите пылесос от сети электропитания.
 - запрещается использовать стиральную машину для чистки фильтров.
 - запрещается использовать для сушки фильтров фены или обогреватели.
1. Перед извлечением фильтра убедитесь, что регулятор на контейнере для сбора пыли находится в открытом положении
 2. Возьмитесь за ручку и поверните ее влево, для того чтобы извлечь фильтр из контейнера для сбора пыли
 3. После очистки вставьте фильтр в контейнер для сбора пыли, возьмитесь за ручку и поверните ее вправо до щелчка.



ЧИСТКА/ЗАМЕНА ВЫХОДНОГО ФИЛЬТРА

- Отключите пылесос от электросети.
- Снимите решетку выходного отверстия и извлеките фильтр.
- Промойте фильтр теплой проточной водой и полностью высушите.
- Установите фильтр на место.
- Установите решетку выходного отверстия на место.

ХРАНЕНИЕ И ТРАНСПОРТИРОВКА

Убедитесь в том, что прибор отключен от сети и полностью остыл. Перед тем, как убрать прибор выполните все требования раздела ЧИСТКАи УХОД. Условия хранения: хранить при плюсовой температуре и влажности воздуха не более 80%. Срок хранения – не ограничен. При транспортировке обеспечить сохранность упаковки.

РЕАЛИЗАЦИЯ

Осуществляется согласно общим правилам реализации товаров и оказания услуг и Законом «О защите прав потребителей».

ТЕХНИЧЕСКИЕ ХАРАКТЕРИСТИКИ

ПРАВИЛА И УСЛОВИЯ УТИЛИЗАЦИИ

Упаковку, руководство пользователя, а также сам прибор необходимо утилизировать в соответствии с местной программой по переработке отходов. Не выбрасывайте такие изделия вместе с обычным бытовым мусором.

Электропитание	220-240 Вольт, 50 Герц
Максимальная мощность	2100 Ватт
Мощность всасывания	300 Ватт
Вес нетто / брутто	3,4 кг / 4 кг
Размеры коробки (Д x Ш x В)	408*279*308мм



Срок службы изделия, при эксплуатации продукции в рамках бытовых нужд и соблюдении правил пользования, приведенных в руководстве по эксплуатации, составляет 2 (два) года со дня передачи изделия потребителю. Срок службы установлен в соответствии с действующим законодательством о защите прав потребителей. Изготовитель обращает внимание потребителей, что при соблюдении данных условий, срок службы изделия может значительно превысить указанный изготовителем срок.

Изготовитель:

"MART A TRADE INC."

C/O COMMONWEALTH TRUST LIMITED, P.O. BOX 3321, ROAD TOWN, TORTOLA, UNITED KINGDOM, СОЕДИНЕННОЕ КОРОЛЕВСТВО ВЕЛИКОБРИТАНИИ И СЕВЕРНОЙ ИРЛАНДИИ

Производственный филиал:

COSMOS FAR VIEW INTERNATIONAL LIMITED
ROOM 701, 16 APT, LANE 165, RAINBOW NORTH STREET, NINGBO, CHINA
КОСМОС ФАР ВЬЮ ИНТЕРНЕШНЛ ЛИМИТЕД
ОФ. 701, 16 АПАРТ., ЛЕЙН 165, РЭЙНБОУ НОРС СТРИТ, НИНБО, КИТАЙ

ГАРАНТИЯ НЕ РАСПРОСТРАНЯЕТСЯ НА РАСХОДНЫЕ МАТЕРИАЛЫ (ФИЛЬТРЫ, КЕРАМИЧЕСКИЕ И АНТИПРИГАРНЫЕ ПОКРЫТИЯ, РЕЗИНОВЫЕ УПЛОТНИТЕЛИ, И ДР.)

Дату изготовления прибора можно найти на серийном номере, расположенном на идентификационном стикере на коробке изделия и/или на стикере на самом изделии.

Серийный номер состоит из 13 знаков, 4-й и 5-й знаки обозначают месяц, 6-й и 7-й обозначают год изготовления прибора.

Производитель на свое усмотрение и без дополнительных уведомлений может менять внешний вид, страну производства, срок гарантии и технические характеристики модели. Проверьте в момент получения товара.

Уполномоченное изготовителем лицо / Организация, уполномоченная принимать претензии на тер. РФ: ООО «ВАПЕРИЯ», 188671, РФ, ЛЕНИНГРАДСКАЯ ОБЛАСТЬ, ВСЕВОЛОЖСКИЙ РАЙОН, ДЕРЕВНЯ ЛЕПСАРИ, ЗДАНИЕ 4ТЛ №23, ТЕЛ/ФАКС 8(812) 325-2334

Импортер: ООО «КОМЕТА», РОССИЯ, 194156, Г. САНКТ-ПЕТЕРБУРГ, БОЛЬШОЙ САМПСОНИЕВСКИЙ ПР., Д. 93, ЛИТ. А, ПОМ. 7-Н

Сделано в Китае

GBR

TECHNICAL SAFETY

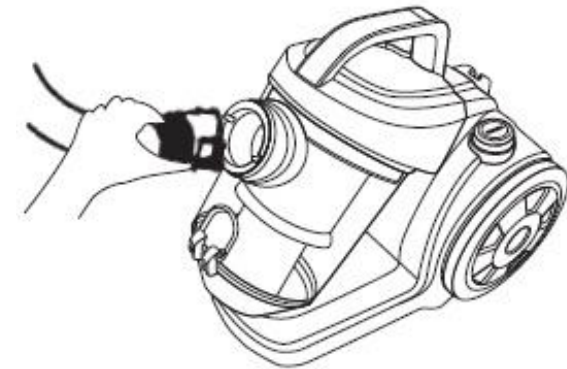
- Ensure that the connection data on the data plate (voltage and frequency) match the mains electricity supply. It is essential that they match to avoid damage to the appliance.
- Before using the vacuum cleaner, check for any signs of damage. Do not use a damaged appliance: It could be dangerous.
- The socket on the vacuum cleaner (depending on model) must only be used for the brush specified for use with this appliance.
- Do not pull or carry the vacuum cleaner by the cable and be careful not to damage the cable when withdrawing the plug from the socket.
- Keep the cable away from sharp edges and do not let it be squashed, for example, under a door.
- Avoid running the vacuum cleaner over the cable. This could damage the cable, plug or socket and pose as a safety hazard.
- The appliance must not be used if any of these have suffered damage.
- If the cable is damaged it must be replaced together with a complete cable rewind. For safety reasons this must only be done by authorized service technician. Otherwise the guarantee will be invalidated. Repairs should only be carried out by authorized service technician.
- Repairs and other work by unqualified persons could be dangerous. The manufacturer cannot be held liable for unauthorized work.
- It is important to switch the vacuum cleaner off before changing over accessories.
- Do not let the vacuum cleaner get wet.
- Clean only with a dry cloth or slightly damp cloth when disconnected from the mains supply.
- If moisture gets into the appliance, there is a risk of electric shock.
- Do not immerse the hose in water for cleaning. The vacuum cleaner hose should be checked regularly and must not be used if damaged.
- This appliance is not intended for use by persons (including children) with reduced physical, sensory or mental capabilities, or lack of experience and knowledge, unless they have been given supervision or instruction concerning use of the appliance by a person responsible for their safety.

 **ATTENTION:**

- Turn OFF other appliances while vacuuming to avoid overload of electric source
- Don't absorb water or other liquid.
- Don't place it near heat source.

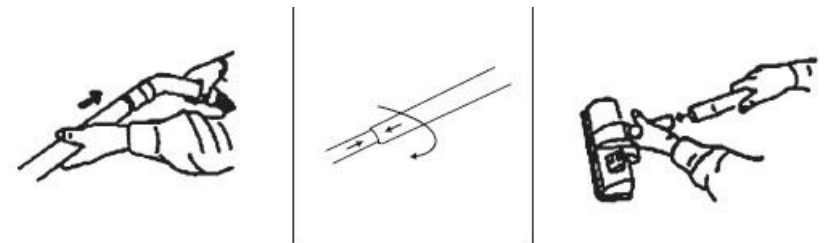
PREPARATION

- Let the end of the hose insert into the air intake socket and turn clockwise until clicking position.



- After using, turn the hose socket anti clockwise and pull it out.

- Fit the extension tube to the handle, tube and tube to floor brush as showing in the picture



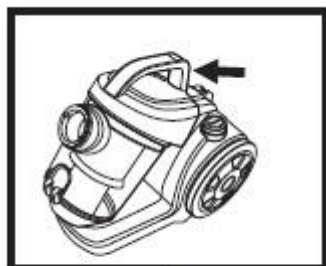
USING THE VACUUM CLEANER

- Pull out the wire to suitable length; insert the plug into power socket.
- Then press the switch to run the machine.
- The vacuum cleaner begins to work.
- The part, which can adjust wind volume, is on the handle.

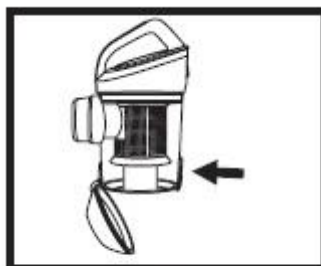
! ATTENTION: Don't extend the cable beyond the RED mark.

REPLACING THE DUST-CUP

- When the dust reach to the 1/4 level in the dust-cup, it means dust-cup is full. At this moment, dust-cup should be emptied and the filter should be washed.
- Open the dust-cup as showing in the picture.



1



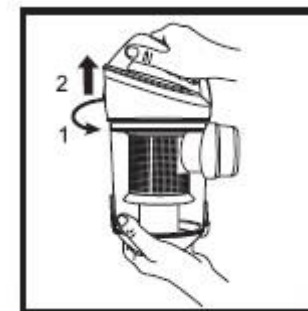
2

MAINTENANCE:

The filter should often be washed when it is dirty and suggest to be replaced after using 100 hours or so in order to avoid barrier. When the Plastic-filter is full of dust, it should be washed.

! ATTENTION:

- Don't wash the filter in the washing machine or dry it with electrical heater, please refix it after drying the filter in the air.
- Don't clean the outer-shell of vacuum cleaner in petrol oil-like liquid. Please rub it with water and soft soap liquid.
- Don't clean the machine with the cloth full of water. Don't let the water flow into the vacuum cleaner.
- Use only as described in manual. Only use manufacturers recommended attachments.



TECHNICAL SPECIFICATION

Power supply	220-240 V, 50 Hz
Power	2100 W
Suction power	300 w
Net weight / Gross weight	3,4 / 4 KG
Dimensions (L x W x H)	408 X 279 X 308 mm

Production date is available in the serial number located on the identification sticker on the gift box and/or on sticker on the device. The serial number consists of 13 characters, the 4th and 5th characters indicate the month, the 6th and 7th indicate the year of device production.

Producer may change the complete set, appearance, country of manufacture, warranty and technical characteristics of the model without notice.

Please check when purchasing device.

WARRANTY DOES NOT APPLY TO CONSUMABLES (FILTERS, CERAMIC AND NON-STICK COATING, RUBBER SEALS, ETC.)

MANUFACTURER:

COSMOS FAR VIEW INTERNATIONAL LIMITED

ROOM 701, 16 APT, LANE 165, RAINBOW NORTH STREET, NINGBO, CHINA

UKR**ЗАХОДИ БЕЗПЕКИ**

- Перед першим використанням приладу перевірте, чи відповідає електроживлення даного пилососа, зазначене в таблиці з технічними характеристиками, електроживленню у Вашій мережі.
- Включайте прилад в електромережу тільки сухими руками; при відключенні тримайтеся рукою за вилку, не тягніть за шнур.
- Перед відключенням шнура живлення від мережі необхідно виключити виріб кнопкою вимикання.
- При змотуванні шнура притримуйте вилку рукою. Не допускайте мимовільних різких рухів і стрибків вилки.
- Якщо пристрій не працює належним чином, піддався пошкодженню в результаті падіння на тверду поверхню або у воду, або був залишений поза приміщенням, необхідно звернутися до сервісного центру.
- Щоб не пошкодити шланг, не перегинайте і не розтягуйте його.

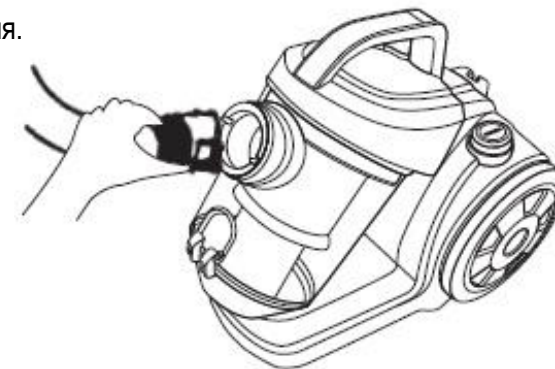
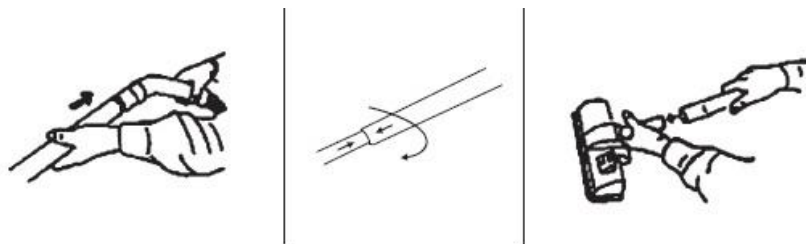
- Стежте за тим, щоб вентиляційні отвори не були заблоковані. Не допускайте потрапляння до них сторонніх предметів (пилу, волосся, одягу та ін.). При засмічуванні всмоктувального отвору пилососа, шланга або телескопічної трубки негайно виключіть пилосос. Перед повторним включенням необхідно усунути засмічування.
- Будьте гранично обережні при роботі з пилососом на сходах.
- Перед початком роботи заберіть з підлоги всі тліючі і гострі предмети, що можуть пошкодити пилосбірник.

! УВАГА:

- Щоб уникнути перевантаження мережі живлення, не підключайте виріб одночасно з іншими потужними електроприладами до однієї і тієї ж лінії електромережі.
- Не чистіть пилососом вологі поверхні. З його допомогою не можна видаляти рідини.
- Килими, оброблені рідким очисником, повинні висохнути до початку їхнього чищення пилососом.

СКЛАДАННЯ

- Щоб приєднати шланг до пилососа, вставте його основу до всмоктувального отвору і надавіть до клацання.
- Для від'єднання шланга натисніть кнопку в його основі і потягніть за рукоятку на себе.



- Вставте рукоятку шланга в трубку.
- Для від'єднання деталей поверніть їх і потягніть у різні боки.
- Надягніть на трубку комбіновану насадку «підлога / килим»
- Витягніть шнур живлення і підключіть його до електромережі. Пилосос оснащений пристроєм для змотування електрошнура. Для змотування шнура натисніть на відповідну кнопку, притримуючи шнур іншою рукою щоб уникнути його стрибків і пошкодження.

ЧИЩЕННЯ І ДОГЛЯД

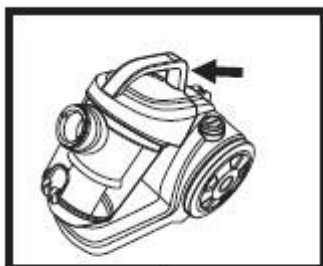
- Перед чищенням відключіть прилад від мережі живлення і дайте йому охолонути.
- Протріть зовнішню поверхню корпусу м'якою тканиною з додаванням м'якого засобу, що не містить абразивних речовин.
- Забороняється занурювати виріб і шнур живлення у воду або будь-які рідини.
- Уникайте потрапляння води всередину приладу.
- Не використовуйте для чищення абразивні чистячі засоби.

ЧИЩЕННЯ ПИЛОЗБІРНИКА І ФІЛЬТРІВ:

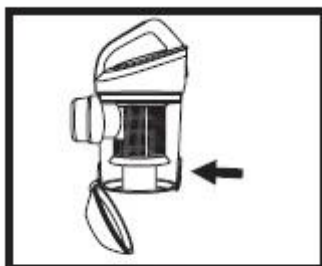
- Тому що контейнер для збору пилу прозорий, легко відслідковувати ступінь його заповнювання. Обов'язково спустошуйте його, коли вміст заповнює видиму частину пиловбирника.

! **УВАГА:** завжди відключайте пиловбирник від мережі електроживлення перед чищенням пиловбирника.

- Щоб витягти пиловбирник і фільтр, натисніть на кнопку фіксації пиловбирника (1), потягніть за ручку і зніміть його. Зніміть контейнер для збору пилу (2) і спустоште його.



1



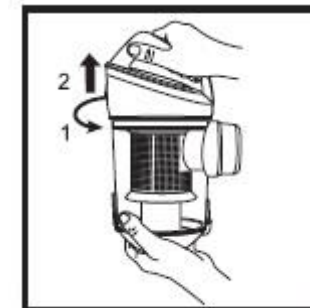
2

ЧИЩЕННЯ ФІЛЬТРА:

Увага:

- чищення варто робити в міру його забруднення.
- використовуйте пиловбирник тільки з установленим фільтром. Експлуатація без фільтра може призвести до зниження потужності всмоктування і пошкодити електродвигун.
- перед чищенням фільтра відключіть пиловбирник від мережі електроживлення.
- забороняється використовувати пральну машину для чищення фільтрів.
- забороняється використовувати фен для сушіння фільтрів.

1. Перед витягуванням фільтра переконайтеся, що регулятор на контейнері для збору пилу знаходиться у відкритому положенні
2. Візьміться за ручку і поверніть її вліво, для того щоб витягти фільтр із контейнера для збору пилу
3. Після очищення вставте фільтр у контейнер для збору пилу, візьміться за ручку і поверніть її вправо до клацання.



ЧИЩЕННЯ/ЗАМІНА ВИХІДНОГО ФІЛЬТРА

- Відключіть пилосос від електромережі.
- Зніміть решітку вихідного отвору і витягніть фільтр.
- Промийте фільтр теплою проточною водою і повністю висушіть.
- Установіть фільтр на місце.
- Установіть решітку вихідного отвору на місце.

ТЕХНІЧНІ ХАРАКТЕРИСТИКИ

Електроживлення	220-240 Вольт, 50 Герців
Потужність	2100 Ват
Потужність усмоктування	300 Ват
Вага нетто / брутто	3,4 кг / 4 кг
Розміри коробки (Д x Ш x В)	408 X 279 X 308 мм

ГАРАНТІЯ НЕ ПОШИРЮЄТЬСЯ НА ВИДАТКОВІ МАТЕРІАЛИ (ФІЛЬТРИ, КЕРАМІЧНІ ТА АНТИПРИГАРНІ ПОКРИТТЯ, ГУМОВІ УЩІЛЬНЮВАЧІ ТА ІНШІ)

Дату виготовлення приладу можна знайти на серійному номері, розташованому на ідентифікаційному стікері на коробці виробу і/або на стікері на самому виробі. Серійний номер складається з 13 знаків, 4-й і 5-й знаки позначають місяць, 6-й і 7-й позначають рік виготовлення приладу.

Виробник на свій розсуд і без додаткових повідомлень може змінювати комплектацію, зовнішній вигляд, країну виробництва, термін гарантії і технічні характеристики моделі. Перевіряйте в момент отримання товару.

ВИРОБНИК:

COSMOS FAR VIEW INTERNATIONAL LIMITED

ROOM 701, 16 APT, LANE 165, RAINBOW NORTH STREET, NINGBO, CHINA

KAZ

ҚАУІПСІЗДІК ШАРАЛАРЫ

- Аспапты алғаш пайдаланар алдында электр қоректендіруі кестеде келтірілген техникалық сипаттамалары бар осы шаңсорғыштың Сіздің желіңіздегі электр қоректендіруге сәйкес келетінін тексеріңіз.
- Аспапты электр желісіне тек құрғақ қолмен ғана қосыңыз; өшірген кезде бауынан тартпай, ашасынан қолмен ұстаңыз.
- Қоректендіру бауын желіден өшірер алдында бұйымды өшіру түймешігімен өшіру қажет.
- Бауды ораған кезде ашаны қолмен ұстап тұрыңыз. Ашаның өздігінен оқыс қозғалыстары мен тербелістеріне жол бермеңіз.
- Егер құрылғы дұрыс жұмыс істемесе, қатты бетке немесе суға түскен жағдайда бүлінген жағдайда, немесе бөлмеден тыс қалдырылса, сервистік орталыққа жолығыңыз.
- Шлангты бүлдірмеу үшін оны майыстырмаңыз және тартпаңыз.
- Желдету саңылауларының жабық тұрмағанын қадағалаңыз. Оларға бөгде заттарды түсірмеңіз (шаң, шаш, киім және басқалар). Шаңсорғыш, шланг немесе телескопиялық түтіктің сорғыш саңылауы бітелген кезде шаңсорғышты дереу өшіріңіз. Қайта қосар кезде бітелген жерді тазарту керек.
- Сатыларда шаңсорғышпен жұмыс істегенде өте сақ болыңыз.
- Жұмысты бастар алдында еденнен шаң жинағышты бүлдіруі мүмкін барлық бықсып жанған және үшкір заттарды алып тастаңыз.

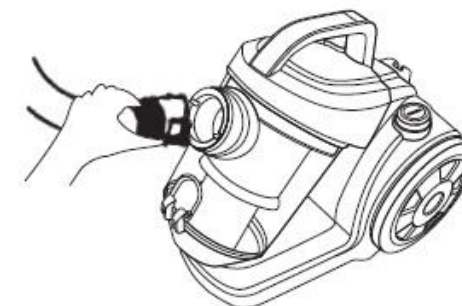


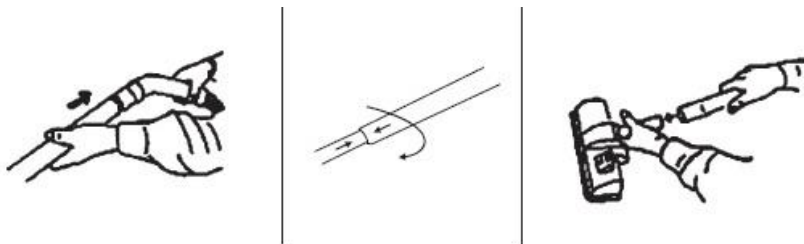
НАЗАР АУДАРЫҢЫЗ:

- Қоректендіру желісіне артық күш түсірмеу үшін бұйымды бір электр желіге басқа күшті электр аспаптарымен бірге қоспаңыз.
- Су беттерді шаңсорғышпен тазартаңыз. Оның көмегімен сұйықтықтарды кетіруге болмайды.
- Сұйық тазартқышпен өңделген кілемдер шаңсорғышпен тазарта бастағанша кебуі тиіс.

ЖИНАУ

- Шлангты шаңсорғышқа қосу үшін оны сорғыш саңылауға негізін салып, сыртыл естілгенше басыңыз.
- Шлангті ажырату үшін оның негізіндегі түймешікті басып, тұтқаны өзіңізге басыңыз.





- Телескопиялық түтікті қажетті ұзындыққа тартыңыз.
- Шланг тұтқасын түтікке салыңыз. Бөлшектерін ажырату үшін оларды бұрып, жан-жаққа тартыңыз.
- Түтікке комбинацияланған «еден / кілем» саптамасын кигізіңіз

Қоректендіру бауын тартып шығарып, электр желісіне қосыңыз. Шаңсорғыш электр бауды орауға арналған құрылғымен жарақтандырылған. Бауды орау үшін оны тербелістер мен зақымдардан сақтау үшін қолмен ұстап тұрып, тиісті түймешікті басыңыз.

ТАЗАЛАУ ЖӘНЕ КҮТУ

- Тазалар алдында аспапты қоректендіру желісінен ажыратып, суытыңыз.
- Корпустың сыртқы бетін абразивті заттары жоқ жуу құралы қосылған жұмсақ матамен сүртіңіз.
- Бұйым мен қоректендіру бауын суға немесе кез келген сұйықтыққа салуға тыйым салынады.
- Аспап ішіне су кіргізбеңіз.
- Тазалау үшін абразивті тазалау құралдарын қолданбаңыз.

ШАҢ ЖИНАҒЫШ пен СҮЗГІЛЕРДІ ТАЗАЛАУ:

Шаң жинағыш контейнер мөлдір болатындықтан, оның толуын қадағалау оңай. Ішіндегі шаң шаң жинағыштың көзге көрінетін бөлігін толтырған кезде міндетті түрде оны босатып отырыңыз.

⚠ НАЗАР АУДАРЫҢЫЗ: шаңсорғышты шаң жинағышты тазалар алдында үнемі электр қоректендіру желісінен өшіріңіз.

- Шаң жинағыш пен сүзгіні шығару үшін шаң жинағышты бекіту түймешігін басып (1), тұтқасын тартып, шешіп алыңыз.
- Шаң жинағыш контейнерді шешіп алыңыз да (2),



1



2

СҮЗГІНІ ТАЗАЛАУ:

НАЗАР АУДАРЫҢЫЗ:

Тазалауды кірлеген шамасына қарай жасау керек.

Тек сүзгісі орнатылған шаңсорғышты қолданыңыз. Сүзгісіз пайдалану сору күштілігінің азаюына әкеліп соқтыруы және электр қозғалтқышты бүлдіруі мүмкін.

Сүзгіні тазалар алдында шаңсорғышты электр қоректендіруден өшіріңіз.

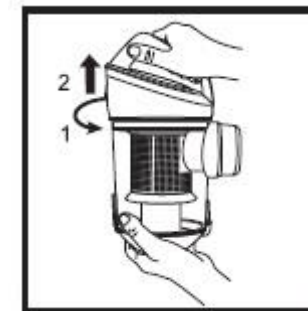
Кір жуғыш мәшинені сүзгілерді тазалауға қолдануға тыйым салынады.

Сүзгілерді кептіру үшін фен қолдануға болмайды.

Сүзгіні шығарар алдында шаң соруға арналған контейнер реттегішінің ашық тұрғанына көз жеткізіңіз

Шаң жинағыш контейнерден сүзгіні шығару үшін оның тұтқасынан ұстап, солға бұрыңыз

Тазалаған соң сүзгіні шаң жинағыш контейнерге салып, тұтқасынан ұстаңыз да, сыртыл естілгенше оңға бұраңыз.



ШЫҒАРАТЫН СҮЗГІНІ ТАЗАЛАУ/АУЫСТЫРУ

- Шаңсорғышты электр желісінен өшіріңіз.
- Шығыс саңылаудың торын алып тастап, сүзгіні шығарыңыз.
- Сүзгіні жылы ағын сумен жуып, толық кептіріңіз.
- Сүзгіні орнына орнатыңыз.
- Шығыс саңылаудың торын орнына салыңыз.

ТЕХНИКАЛЫҚ СИПАТТАМАЛАРЫ

Электр қоректену	220-240 V, 50 Hz
Қуаты	2100 W
Сіңір- алымдылығы	300 W
Нетто / брутто салмағы	3,4 / 4 kg
Қорап өлшемдері (Ұ x Е x Б)	408 X 279 X 308 mm

КЕПІЛДІК ШЫҒЫН МАТЕРИАЛДАРЫНА (СҮЗГІЛЕР, КЕРАМИКАЛЫҚ ЖӘНЕ КҮЮГЕ ҚАРСЫ ЖАБЫНДЫЛАР, РЕЗИНА НЫҒЫЗДАУЫШТАР МЕН БАСҚАЛАР) ТАРАЛМАЙДЫ.

Аспап жасалу күнін бұйым қорабындағы сәйкестендіру стикерінде және/немесе бұйымның өзіндегі стикерде табуға болады. Сериялық нөмір 13 белгіден тұрады, 4-ші және 5-ші белгі аспаптың жасалу айын, 6-шы және 7-ші белгі жылын білдіреді.

Өндіруші аспаптың дизайны мен техникалық сипаттамаларын алдын ала ескетпей өзгерту құқығын өзінде қалдырады.

ӨНДІРУШІ ЗАУЫТ:

COSMOS FAR VIEW INTERNATIONAL LIMITED ROOM 701, 16 APT, LANE 165, RAINBOW NORTH STREET, NINGBO, CHINA