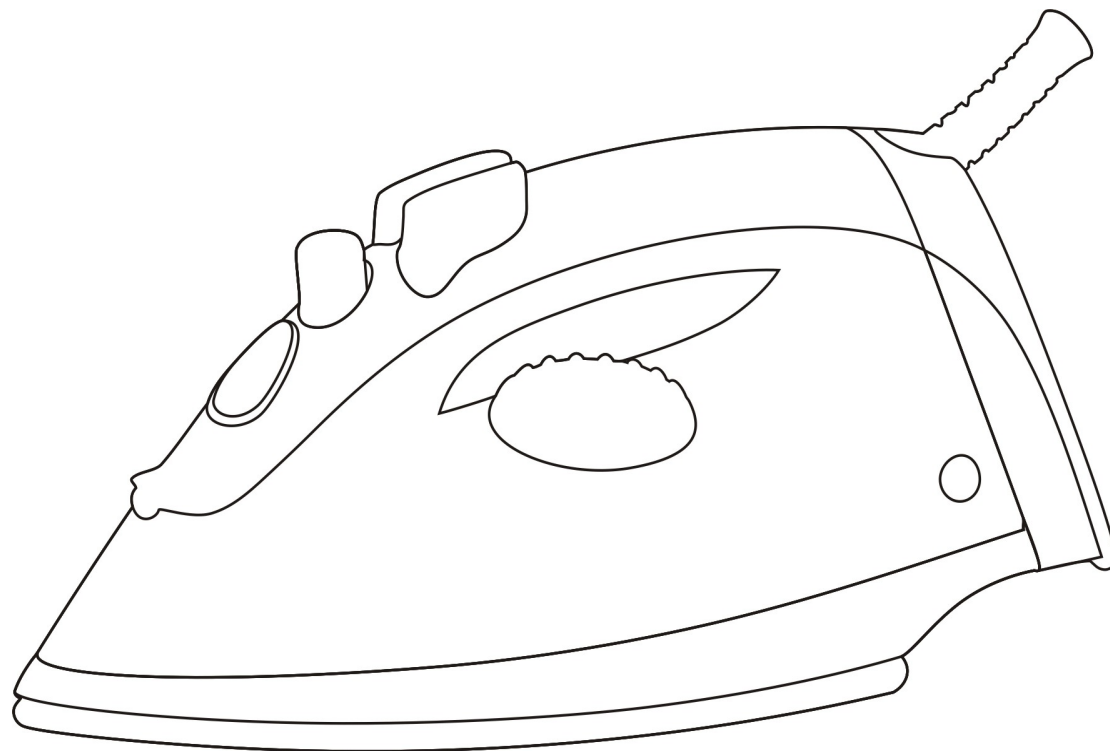


HOME
element

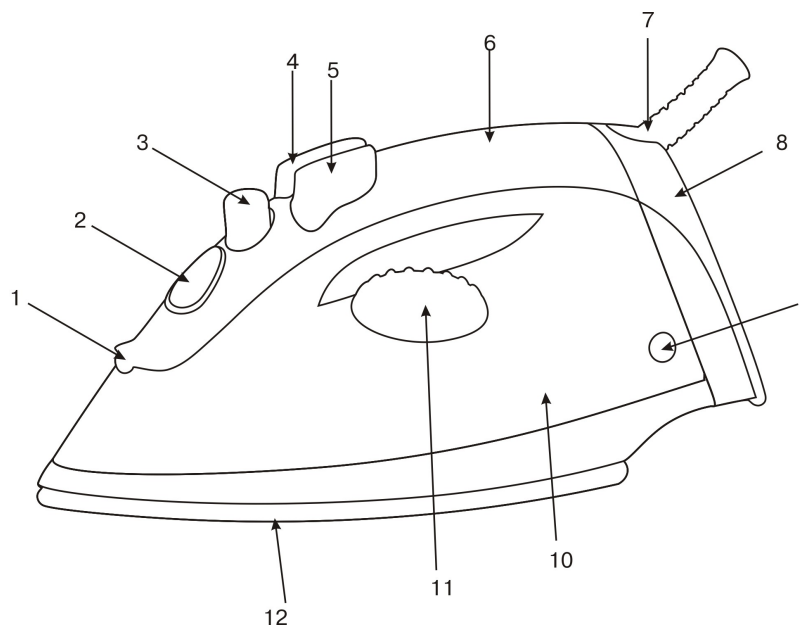
ЭЛЕКТРИЧЕСКИЙ УТЮГ
Руководство по эксплуатации

HE-IR202



ОПИСАНИЕ

1. Разбрызгиватель
2. Отверстие для наполнения водой
3. Регулятор степени отпаривания
4. Кнопка разбрызгивания
5. Кнопка выброса пара
6. Ручка
7. Защита электрошнура от перекручивания
8. Пяточная область
9. Световой индикатор нагрева
10. Полупрозрачный резервуар для воды
11. Терморегулятор
12. Рабочая поверхность из нержавеющей стали



МЕРЫ БЕЗОПАСНОСТИ

- Перед использованием прибора внимательно прочитайте инструкцию по эксплуатации.
- Перед первым включением прибора проверьте, соответствует ли электропитание данного прибора, указанное в таблице с техническими характеристиками, электропитанию в Вашей локальной сети.
- Использовать только в бытовых целях. Прибор не предназначен для промышленного использования.
- Не опускайте прибор или электрошнур в воду или другие жидкости.
- При отключении прибора от электросети не тяните за электрошнур, держитесь рукой за вилку.
- Следите за тем, чтобы электрошнур не касался горячих поверхностей.
- Перед наполнением или опорожнением резервуара для воды, а также, если Вы не пользуетесь утюгом, всегда отключайте прибор от электросети.
- Не используйте прибор с поврежденным электрошнуром или вилкой, а также после того, как прибор уронили в воду или повредили каким-либо другим образом. Во избежание поражения электрическим током не пытайтесь самостоятельно разбирать и ремонтировать прибор. Для ремонта и регулировки утюга обращайтесь в ближайший сервисный центр.
- Будьте особенно внимательны при использовании прибора в непосредственной близости от детей.
- Не разрешайте детям пользоваться утюгом.
- Не оставляйте включенный прибор без присмотра и на гладильной доске.

- Устанавливайте утюг на гладильную доску аккуратно, не ударяйте прибор.
- В процессе эксплуатации рабочая поверхность утюга и вода в резервуаре сильно нагреваются. Будьте осторожны, не прикасайтесь к металлическим частям утюга.
- Избегайте глаженья по застёжкам - молниям, заклепкам и т.д., так как они могут поцарапать рабочую поверхность.
- Не устанавливайте утюг на металлические или шероховатые поверхности.

ВНИМАНИЕ: Во избежание перегрузки электросети не используйте утюг одновременно с другими энергоёмкими приборами.


ПЕРЕД ПЕРВЫМ ИСПОЛЬЗОВАНИЕМ

- Удалите с утюга все упаковочные материалы.
- Протрите рабочую поверхность утюга мягкой тряпочкой.
- Некоторые части утюга смазаны при изготовлении, и при первом включении утюг может немного дымить. Спустя некоторое время после начала использования это прекратится.

ЭКСПЛУАТАЦИЯ ПРИБОРА

УСТАНОВКА ТЕМПЕРАТУРЫ ГЛАЖЕНИЯ

- Перед началом работы обратитесь к инструкции по конкретному типу ткани.
- Рассортируйте изделия по составу волокна в зависимости от температуры глажения: шерстяные с шерстяными, хлопковые с хлопковыми и т.п. Нагрев утюга происходит быстрее, чем его охлаждение. Следовательно, начинайте глажение с изделий с наименьшей температурой глажения. Затем переходите к последующим изделиям.
- Если ткань состоит из разного рода волокон, следует начинать процесс глажения с самой низкой температуры глажения (например, в состав ткани входит 60% полиэстера и 40% хлопка, Вам следует выбрать температуру глажения для полиэстера и не использовать режим отпаривания).
- Поверните терморегулятор в положение, соответствующее тому типу ткани, который Вы собираетесь гладить.

ЗНАЧОК	ТИП ТКАНИ
	Изделие гладить не рекомендуется.
•	Синтетика, Нейлон, Ацетат
••	Шерсть, Шелк
•••	Хлопок, Лен

НАПОЛНЕНИЕ РЕЗЕРВУАРА ДЛЯ ВОДЫ

- Перед наполнением утюга водой установите терморегулятор в положение «Off» (выключено) и отключите функцию отпаривания.
- Отключите прибор от электросети.
- Установите утюг в горизонтальное положение.
- Аккуратно наполните резервуар водой с помощью стаканчика через отверстие для наполнения водой.
- Никогда не пытайтесь заполнить резервуар водой выше отметки «MAX», чтобы избежать переполнения.
- Если Вы хотите добавить воды в процессе глажения, сначала отключите утюг от электросети и дождитесь, когда утюг остынет.

ВНИМАНИЕ: Для наполнения резервуара используйте водопроводную воду. Однако, если водопроводная вода слишком жесткая, замените ее дистиллированной водой.

УДАЛЕНИЕ ВОДЫ ИЗ РЕЗЕРВУАРА ДЛЯ ВОДЫ

- Удаляйте воду из резервуара после каждого использования.
- Отключите прибор от электросети.
- Пока утюг не остыл, установите его над раковиной, переверните рабочей поверхностью вверх и удалите оставшуюся воду из резервуара.
- Аккуратно встряхните утюг несколько раз для окончательного удаления воды. Оставшиеся внутри капли воды высохнут самостоятельно.

ВНИМАНИЕ: Если Вы опорожнили резервуар для воды после того, как утюг остыл, установите его вертикально на пяточную область, включите, установив терморегулятор в максимальное положение, подождите 2 минуты. После того, как утюг нагреется, отключите его от электросети.

РАЗБРЫЗГИВАНИЕ

- Разбрызгивание может быть использовано при любой температуре и любом режиме работы прибора, если в резервуаре достаточно воды.
- Для активизации данной функции нажмите на кнопку разбрызгивания несколько раз.

ОТПАРИВАНИЕ

- Отключите прибор от электросети и наполните резервуар водой.
- Установите прибор вертикально на пяточную область на гладильную доску и подключите к электросети.
- Установите терморегулятор в положение “••” или “•••” (MAX).
- Дождитесь, пока погаснет индикатор нагрева утюга. Это означает, что степень нагрева утюга достигла установленной температуры.
- Установите регулятор степени отпаривания в необходимое положение.
- После того, как Вы закончили гладить, переведите терморегулятор в минимальное положение и отключите прибор от электросети.

ВНИМАНИЕ: Избегайте соприкосновения с паром, выходящим из паровых отверстий на рабочей поверхности.

СУХОЕ ГЛАЖЕНИЕ

- Вы можете использовать режим сухого глажения, даже если резервуар заполнен водой. Однако не рекомендуется наполнять резервуар водой, если Вы долгое время будете пользоваться только режимом сухого глажения.
- Отключите функцию отпаривания.
- Установите прибор вертикально на пяточную область на гладильную доску и подключите к электросети.
- Установите терморегулятор в соответствии с типом ткани, которую Вы собираетесь гладить.
- Дождитесь, пока погаснет индикатор нагрева утюга. Это означает, что степень нагрева утюга достигла установленной температуры.
- После того, как Вы закончили гладить переведите терморегулятор в минимальное положение "MIN" и отключите прибор от электросети.

ВНИМАНИЕ: Если во время работы Вам необходимо перейти в режим отпаривания, а в резервуаре нет воды, подождите, пока прибор остынет, а затем наполните резервуар.

ПАРОВОЙ УДАР

- Функция разовой подачи пара обеспечивает дополнительное парообразование для разглаживания сильно смятых участков ткани.
- Установите терморегулятор в положение "•••" (MAX).
- Установите регулятор степени отпаривания в необходимое положение.
- Дождитесь, пока погаснет индикатор нагрева утюга. Это означает, что степень нагрева утюга достигла установленной температуры.
- Нажмите на кнопку выброса пара.

ПРИМЕЧАНИЕ: Во избежание вытекания воды из отверстий для выхода пара удерживайте кнопку выброса пара в нажатом положении не более 5 секунд.

ЧИСТКА И УХОД

- Перед чисткой прибора убедитесь, что утюг отключен от электросети и полностью остыл.
- Очистите корпус прибора влажной тряпочкой, затем вытрите насухо.
- Для очистки подошвы нельзя использовать абразивные чистящие средства.

ХРАНЕНИЕ

- Отключите прибор от электросети и дайте ему полностью остыть.
- Опорожните резервуар для воды, а затем намотайте электрошнур вокруг пяточной области.
- Для защиты рабочей поверхности от повреждений храните прибор в вертикальном положении, установив на пяточную область.

ТЕХНИЧЕСКИЕ ХАРАКТЕРИСТИКИ

Электропитание	220 – 240 Вольт, 50 Герц
Мощность	2200 Ватт
Вес нетто / брутто	0,6 кг / 0,7 кг
Размеры коробки (Д x Ш x В)	263 мм x 113 мм x 125 мм

Производитель оставляет за собой право изменять дизайн и технические характеристики прибора без предварительного уведомления.

Factory: NINGBO WEIQING IMPORT & EXPORT CO., LTD
Room 301, Building D, Plastic city, Yuyao, Zhejiang, China

Завод-изготовитель: Нингбо Уэйтсинг Импорт энд Экспорт Ко., Лтд.
Рум 301, Билдинг D, Пластик Сити, Юйяо, Жедзянь, КНР